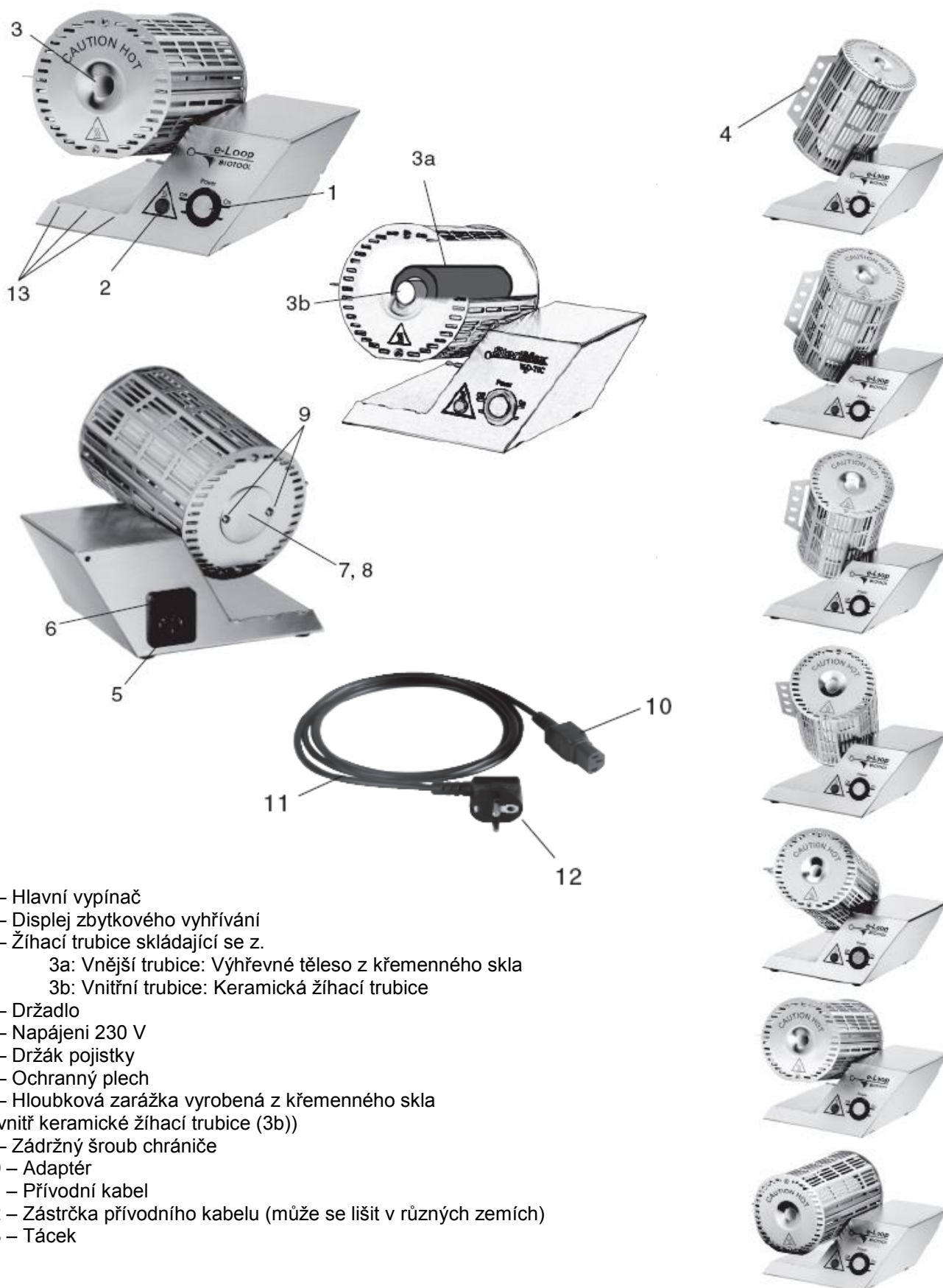


# UŽIVATELSKÝ A TECHNICKÝ MANUÁL

## VERZE 2.0



**e-Loop**  
Žihání bez plamene!



- 1 – Hlavní vypínač
- 2 – Displej zbytkového vyhřívání
- 3 – Žíhací trubice skládající se z.
  - 3a: Vnější trubice: Vyhřevné těleso z křemenného skla
  - 3b: Vnitřní trubice: Keramická žíhací trubice
- 4 – Držadlo
- 5 – Napájení 230 V
- 6 – Držák pojistky
- 7 – Ochranný plech
- 8 – Hloubková zarážka vyrobená z křemenného skla (uvnitř keramické žíhací trubice (3b))
- 9 – Zádržný šroub chrániče
- 10 – Adaptér
- 11 – Přívodní kabel
- 12 – Zástrčka přívodního kabelu (může se lišit v různých zemích)
- 13 – Táček

Zobrazení 7 typů úhlového nastavení

Čtěte uživatelský manuál pozorně, abyste se s přístrojem seznámili dříve, než ho začnete používat. Tyto instrukce nechejte na bezpečném místě, abyste do nich mohli později nahlédnout. Pokud postupujete přístroj dalšímu uživateli, ujistěte se, že uživatelský manuál je přiložen k přístroji!

**Aplikace:** Elektrický žíhací systém pro inokulační kličky, jehly a nástroje

**UPOZORNĚNÍ: PROVOZ ŽÍHACÍHO SYSTÉMU NESMÍ PROBÍHAT BEZ DOZORU!**

**Obecné bezpečnostní instrukce:**

- Když přístroj vybalíte, zkontrolujte pohledem, zda během převozu nedošlo k poškození; pokud zde jsou viditelná poškození, přístroj nepoužívejte.
- Po každém použití přístroje nebo během dlouhé pauzy bez dohledu, přístroj vypněte hlavním spínačem (1).
- Nikdy nepoužívejte přístroj vedle vysoce hořlavých tekutin a/nebo materiálů, nebo uvnitř uzavřených místností, které jsou vystaveny riziku exploze.

**Upozornění – abyste se vyvarovali riziku elektrického šoku a/nebo možné smrti důrazně radíme následující:**

- Po dobu zapojení zařízení do sítě se vyvarujte jakéhokoliv kontaktu s vodou nebo jinou tekutinou; to platí zvláště, pokud pracujete v laboratoři blízko přímého zdroje vody nebo jiné tekutiny.
- Pokud je přístroj v provozu, ujistěte se, že hlavní přívodní kabel (11) je za každých okolností suchý. Ved'te kabel tak, aby se nikde nemohl přiskřípnout nebo jinak poškodit. Pokud je přívodní kabel (11) nebo jeho zástrčka (12) poškozena, je nezbytně nutné kabel před spuštěním přístroje vyměnit.
- Po použití vždy zástrčku přívodního kabelu (12) odpojte, abyste se vyvarovali náhodnému spuštění přístroje.
- Během poruchy nebo při čištění zařízení, vždy zástrčku přívodního kabelu (12) vypojte.
- Pokud výhřevné těleso z křemenného skla (3a) vykazuje jakékoliv praskliny, zlomy nebo něco podobného, vypněte přístroj a odpojte ho od sítě. Přístroj nepoužívejte! Výhřevné těleso před dalším použitím přístroje vyměňte!
- Pokud keramická žíhací trubice (3b) vykazuje jakékoliv praskliny, zlomy nebo něco podobného, vypněte přístroj a odpojte ho od sítě. Přístroj nepoužívejte! Vyměňte keramickou žíhací trubici (viz paragraf 6). Také zkontrolujte, zda není poškozeno výhřevné těleso z křemenného skla (3a)!

**Upozornění– abyste se vyvarovali riziku požáru a/nebo zranění, důrazně radíme následující:**

- Během provozu přístroje mohou být jeho součásti velmi horké. Z toho důvodu se dotýkejte pouze ovladačů nebo rukojeti (4) sloužící pro nastavení úhlové polohy přístroje.
- Nikdy nedávejte ruce nebo jinou část těla nad otevřenou žíhací trubici z křemenného skla (3).
- Hořlavé materiály se v bezprostřední blízkosti nebo uvnitř žíhací trubice mohou vznítit! Nikdy neumísťujte zařízení blízko hořlavých předmětů a/nebo materiálů. Nikdy nevkládejte dovnitř žíhací trubice (3) hořlavé materiály nebo tekutiny.
- Nikdy nepřikrývejte žíhací systém během provozu nebo v případě že je stále horký.
- Přístroj používejte pouze na pevném protiskluzovém povrchu.
- Během zahřívání žíhací trubice se displej zbytkového vyhřívání (2) může zpozdít. Je možné, že vnější plášť trubice je horký již během zahřívací fáze nebo před tím, než se displej rozsvítí.

**VIZ DALŠÍ BEZPEČNOSTNÍ INSTRUKCE NA STRANĚ 8**

# UŽIVATELSKÝ MANUÁL:

Sortiment: e - Loop pro 230 V

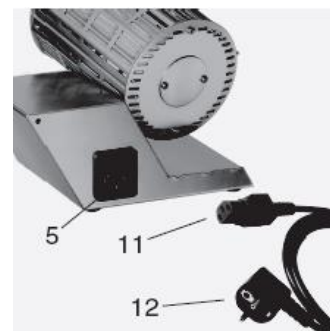
kat. č.: LF5.001.000

Se 7 úhlovými nastaveními  
1 držák inokulační kličky a inokulační klička  
Displej zbytkového vyhřívání  
Tácek na 3 nástroje  
Šroubovák a přívodní kabel  
Uživatelský manuál a dvouletá záruka

## 1. Úvodní spuštění přístroje:

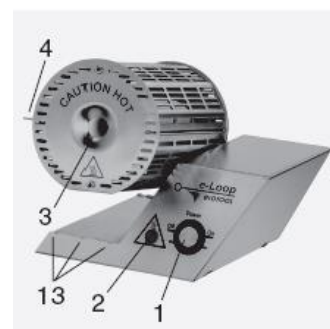
**Upozornění: Je nezbytné provozovat žíhací systém pouze na stabilním a vodorovném povrchu. Nikdy nepoužívejte zařízení vedle vysoce hořlavých tekutin a/nebo materiálů, nebo uvnitř místnosti, která je vystavena riziku exploze.**

Zapojte hlavní přívodní kabel (11) s adaptérem (10) do napájecí zdíčky 230 V na přístroji (5). Zapojte zástrčku přívodního kabelu (12).



## 2. Vypnutí a zapnutí OFF/ON přístroje:

Přístroj lze zapnout a vypnout použitím hlavního spínače (1). Jakmile je přístroj zapnutý, hlavní spínač (1) se rozsvítí zeleně. Když se přístroj zapne, žíhací trubice (3) vyžaduje pro zahřátí na 900-950 °C několik minut.



## 3. Displej zbytkového vyhřívání:

Červený displej zbytkového vyhřívání (2) upozorňuje, že vnější plášť trubice je horký. Displej zbytkového vyhřívání zůstane rozsvícený po vypnutí přístroje, dokud vnější plášť trubice z křemenného skla není ochlazen.

**Upozornění:** Během zahřívání skleněné trubice se displej zbytkového vyhřívání (2) může zpozdit. Je možné, že vnější plášť trubice je horký již během zahřívací fáze nebo před tím, než se displej (2) rozsvítí. Pokud je k přístroji přerušena dodávka elektrické energie, displej zbytkového vyhřívání (2) zhasne i v případě, že trubice je stále horká!

## 4. Sterilizace kliček a jehel:

Opatrně vložte kličku nebo jehlu nejméně do půlky žíhací trubice (3), abyste zabránili zbytkové kontaminaci. Klička nebo jehla se sterilizuje 5 až 7 sekund a pak se rozžhaví. Kličky a jehly, které se právě nepoužívají, lze odložit na tácku (13).

## 5. Nastavení úhlu:

Zařízení je vybaveno mechanismem úhlového nastavení, které lze zafixovat v 7 různých pozicích. Úhly lze lehce nastavit jednoduchou úpravou pomocí rukojeti (4) na vnějším plášti žíhací trubice. Různé typy úhlového nastavení jsou zobrazeny na obrázku na straně 2.

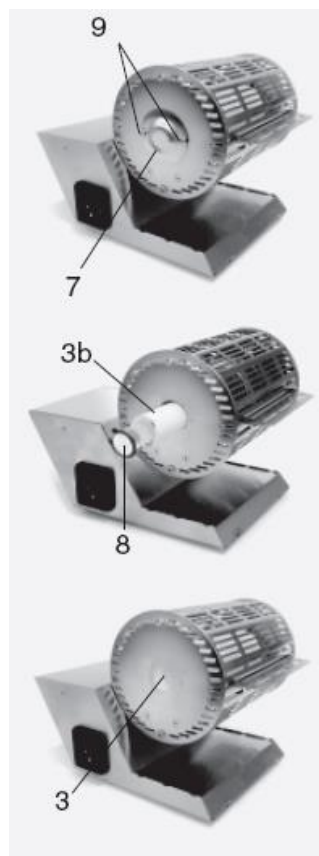
## 6. Čištění žíhací trubice z křemenného skla (3a) a výměna/čištění keramické žíhací trubice (3b):

**Upozornění:** Během čištění přístroj vypněte, počkejte dokud nezchladne a odpojte ho od sítě.

Pro účely čištění lze keramickou žíhací trubici (3b) lehce vyjmout na zadní straně přístroje. Odstraňte zádržné šrouby (9) ochranného plechu (7) na zadní části zařízení. Vyjměte chránič (7) a vytáhněte hloubkovou zarážku (8). Nyní opatrně vyjměte keramickou žíhací trubici (3b).

Žíhací trubice je vyrobena z keramiky a lze ji snadno čistit za mokra, s použitím komerčně dostupného nealkalického činidla. Když je vytažena keramická žíhací trubice (3b), výhřevné těleso vyrobené z křemenného skla lze již také snadno čistit za mokra, s použitím komerčně dostupného nealkalického činidla. Pro čištění se doporučují čističe trubek nebo kartáče na lahve. Po vyčištění znovu vložte keramickou žíhací trubici (3b) a hloubkovou zarážku (8) do trubice z křemenného skla a znovu do zařízení umístěte ochranný plech (7).

**Upozornění: Nezahřívajte zařízení bez smontované keramické žíhací trubice!**



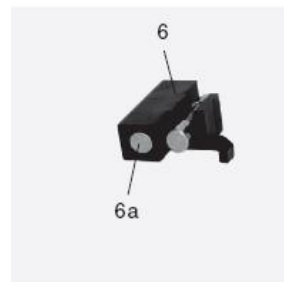
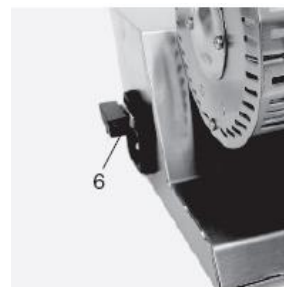
## 6. Výměna pojistky:

**Upozornění:** Při výměně pojistky nejprve odpojte zařízení a odstraňte přívodní kabel **(11)** z napájecí zdíčky 230V **(5)**. Přístroj je vybaven 630 mA pojistkou.

Vadnou pojistku vždy vyměňte!

Abyste to mohli udělat, vytáhněte držák pojistky **(6)**. (Pro snadné vyjmutí držáku pojistky použijte vhodné nářadí a opatrně ho vytáhněte na malý štítek určený pro tento účel).

Vyměňte spálenou pojistku za novou a zamáčkněte držák pojistky **(6)** zpět na jeho původní místo. (Náhradní pojistka je k přístroji poskytována a lze ji nalézt ve schránce **(6a)** držáku pojistky **(6)**).



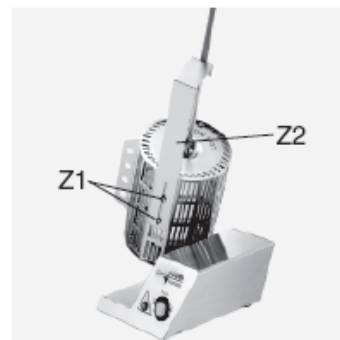
## 7. Instalace držáku (volitelný):

**Upozornění:** Před instalací držáku vypněte přístroj, Počkejte, dokud nevychladne a odpojte ho od sítě.

K e-Loop jsou dostupné dva volitelné držáky:

1. Zadržné zařízení, speciálně vyvinuté pro Biotool držáky inokulačních kliček, vyrobené z nerezové oceli, dostupné pro všechna úhlová nastavení.  
Kat. č. : LF5.000.100
2. Podpěru pro všechny držáky inokulačních kliček, vyrobenou z nerezové oceli; lze ji použít pouze pro první tři úhlová nastavení.  
Kat. č.: LF5.000.101

Oba držáky jsou připevněny ke spodní straně vnějšího pláště žíhací trubice a to s použitím dvou šroubů (dodány s držákem). Při instalaci držáků nejprve promáčkněte šrouby **(Z1)** skrz otvory držáku **(Z2)** a **jemně utáhněte šrouby** v závitovém otvoru na spodní straně vnějšího pláště trubice. Následně vložte držák inokulační kličky a posuňte ho do požadované pozice. Utáhněte šrouby **(Z1)**.



## 8. Záruka:

Všechny sterilizátory e-Loop mají 2letou záruku výrobce proti jakýmkoliv výrobním vadám materiálu a profesionálním chybám. Záruka platí pro všechny e-Loop sterilizátory používané za normálních podmínek a nepokrývá jakákoliv poškození způsobená nesprávným používáním a/nebo špatným zacházením. Záruka je neplatná při neautorizovaném servisním zásahu, demontáži nebo úpravách.

Pouze pro vyškolený personál

## TECHNICKÝ MANUÁL:

### 1. Výměna výhřevného tělesa z křemenného skla:

Trvanlivé výhřevné těleso z křemenného skla je určeno pro velký rozsah obsluhy a neopotřebává se. Nicméně při déle trvajících pracích při vyšších napětích mohou abrazivní látky zašpinit nebo poškodit bílý izolační materiál výhřevného tělesa; v tom případě je nutná jeho výměna.

**Upozornění: Z bezpečnostních důvodů je třeba vnitřní výhřevné těleso vyměnit, pokud je výhřevné těleso z křemenného skla (3a) poškozeno a jsou na něm zjevné praskliny, lomy nebo podobné vady.**

**UPOZORNĚNÍ: Vyjmout a/nebo znovu instalovat výhřevné těleso smí pouze kvalifikovaný personál!**

**Výhřevné těleso používá 230V!**

#### 1.1 Vyjmutí:

**Upozornění:** Před vyjmutím výhřevného tělesa zařízení vypněte, počkejte, až vychladne a **odpojte ho od sítě.**

**Nebezpečí elektrického šoku!**

Vyjměte zádržné šrouby (9) ochranného plechu (7) vzadu na přístroji. Vyndejte ochranný plech (7) a vytáhněte hloubkovou zářezku (8) a keramickou žíhací trubici (3b).

Následně vyjměte oba šrouby (E1) z vnějšího pláště a opatrně (E2) přehněte zadní panel vnějšího pláště směrem k vnějšímu plášti trubice.

**Upozornění: Zadní panel nelze zcela odstranit!**

**Senzor zbytkového vyhřívání je připojen k zadnímu panelu.**

**Netahejte za přípojku (E3) senzoru zbytkového vyhřívání a nepoškozujte izolaci.**

**Nebezpečí elektrického šoku!**

Vytáhněte výhřevné těleso (3a) pouze několik centimetrů ven z ochranného pláště. S použitím vhodného šroubováku povolte oba šrouby (E4) na elektrické straně keramické koncovky (E5). Vytáhněte oba černé dráty (E6) z keramické koncovky (E5). Úplně vyjměte výhřevné těleso (3a) z vnějšího pláště.

#### 1.2 Instalace:

Opatrně vložte výhřevné těleso (3a) do vnějšího pláště. (Výhřevné těleso je křehké).

Vložte oba černé dráty (E6) do keramické koncovky nového výhřevného tělesa (3a). Pro důkladné utažení obou šroubů (E4) nového výhřevného tělesa použijte vhodný šroubovák.

Černé elektrické vedení musí být směřováno tak, aby udržovalo minimální vzdálenost 1 - 2 centimetry od bílé izolace výhřevného tělesa.

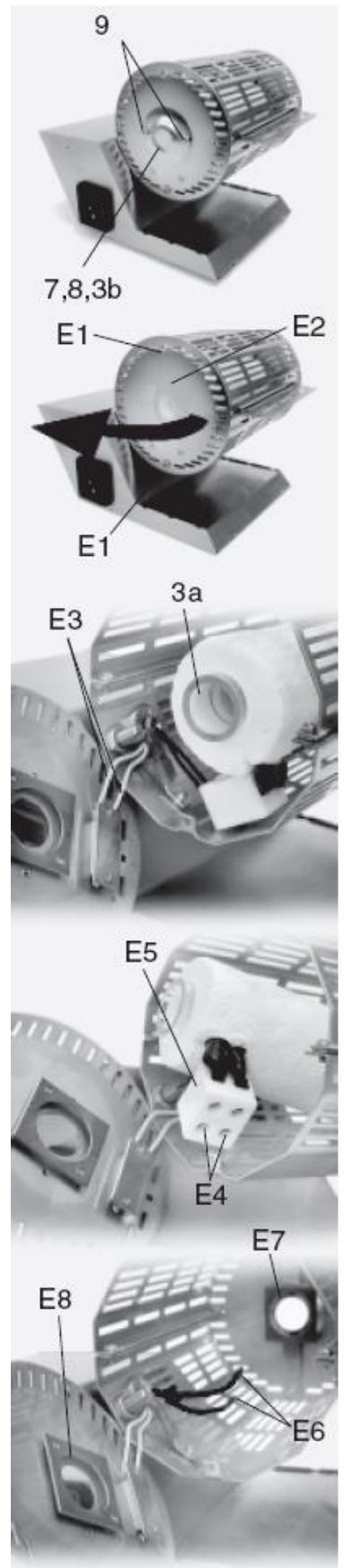
**Upozornění: Při utahování šroubů se ujistěte, že držíte konektor (E5) tak, aby se nepřekroutil. Riziko zkratu!**

Nyní zamáčkněte výhřevné těleso s předním koncem trubice z křemenného skla do přední vodící lišty pláště (E7). Znovu nainstalujte zadní panel pláště (E2). Zajistěte, aby zadní vodící lišta (E8) klouzala po zadní části trubice z křemenného skla. Ve stejný okamžik upravte stěnu pláště (E2) tak, aby bylo možné řádně upevnit šrouby pláště (E1). Utáhněte šrouby pláště (E1).

**Upozornění: Nepřiskřípněte elektrické vedení mezi stěnou pláště (E2) a/nebo ostatními částmi pláště!**

Zakončete instalaci opětovným vložením keramické žíhací trubice (3b) a hloubkové zářezky (8) do výhřevného tělesa z křemenného skla (3a) a vložte ochranný plech (7) s použitím obou šroubů (9).

**Upozornění: Nezahřívajte zařízení bez smontované keramické žíhací trubice (3b)!**



## ODSTRANĚNÍ ZÁVAD

### Zařízení nepracuje:

Ujistěte se, že hlavní přívodní kabel je správně připojen.  
(Viz paragraf 1 uživatelského manuálu)

### Zařízení nepracuje:

Zkontroluje pojistku, pokud je to nutné, vyměňte ji.  
(Viz paragraf 7 uživatelského manuálu)

### Žihací trubice z křemenného skla se nezahřívá, ačkoliv je zařízení zapnuto a hlavní spínač svítí zeleně.

**hlavní spínač svítí zeleně.**

Výhřevné těleso může mít poruchu. Musí být vyměněno kvalifikovanou osobou.

(Viz paragraf 1 technického manuálu)

### Výměna výhřevného tělesa

230 V: kat.č. LF5.000.102

## BEZPEČNOSTNÍ OPATŘENÍ

- Při používání držáku klíčků zabraňte tomu, aby klíčky a jehly zůstávaly v žihací trubici (3) delší časové úseky. Pokud to neuděláte, zbytek klíčky se přehřeje a je potenciálním bezpečnostním rizikem a vaše klíčka nebo jehla se může poškodit.
- **NIKDY** nevkládejte do žihací trubice (3) jednorázové plastové klíčky nebo jehly.
- **Podmínky prostředí:** Provozní teplota 5 °C až 40 °C. Maximální relativní vlhkost 80 % pro teplotu do 31 °C klesající lineárně k 50 % relativní vlhkosti při teplotě 40 °C
- Použití 2-hrotého adaptéru/síťového kabelu se **NEDOPORUČUJE**.
- **Upozornění:** Nezahřívajte zařízení bez smontované keramické žihací trubice (3b)!

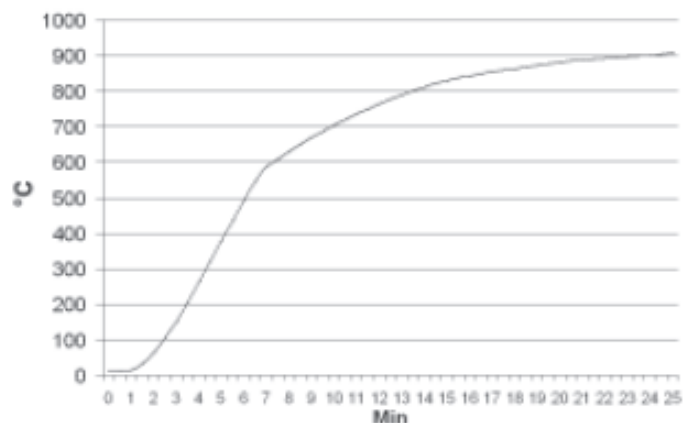
## TECHNICKÁ DATA

### Technické údaje

Výhřevné těleso z křemenného skla:	Ø 21 mm
Keramická žihací trubice:	Ø 15 mm
Délka trubice z křemenného skla:	118 mm
Úhlová nastavení:	7
Hmotnost:	1100 g
Rozměry (šířka x výška x hloubka):	175 x 129 x 139 mm
Plášť:	Nerezová ocel
Výhřevné těleso:	Křemenné sklo
Žihací trubice:	Keramika, 60% Al <sub>2</sub> O <sub>3</sub>
Izolace výhřevného tělesa:	MgO 19-26%, SiO <sub>2</sub> 72-77%

### Elektro údaje

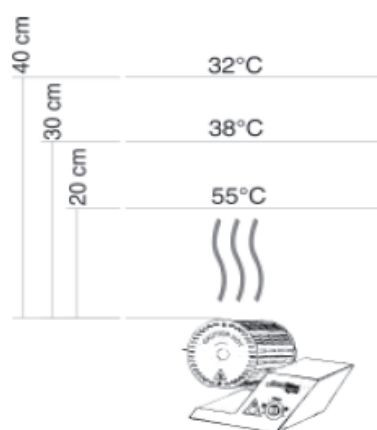
Sterilizační teplota:	900 °C - 950 °C
Napájení:	220 - 240 V / 50 Hz / 160 W
Pojistka:	800 mA (F)
Bezpečnostní třída:	I
Doba zahřívání:	700 °C 10 min 800 °C 13 min



Doba sterilizace:  
Přenos tepla:

5 - 7 sekund\*

Povrch z nerezové oceli umístěný nahoře prohřívá nehybný vzduch při pokojové teplotě 20°C  
na vzdálenost: 20 cm: 55 °C, 30 cm: 38 °C, 40 cm: 32 °C



**Podmínky prostředí:**

Provozní teplota 5 °C až 40 °C.  
Maximální relativní vlhkost 80 % pro teplotu do 31 °C klesající lineárně k 50 % relativní vlhkosti při teplotě 40 °C

**Bezpečnostní prvek:  
Oprávnění**

Displej zbytkového vyhřívání

CE:

EN 61326-1, EN61000-3-2, EN 61010

EEC směrnice:

89/336/EEC, 73/23/EEC

\*Testováno s inokulačními klíčkami Biotool Kat.č.: LF6.000.373

## Kontakt



BioTool AG  
Industrie Neuhof 9  
CH3422 Kirchberg  
Switzerland  
Phone: 41 (0) 34 423 5060  
Fax: 41 (0) 34 423 5061  
[www.biotoolswiss.com](http://www.biotoolswiss.com)



Výhradní zastoupení pro Českou republiku:  
BioVendor-Laboratorní medicína a.s.  
IČO: 63471507  
Tůmova 2265/60, 616 00, Brno  
Tel: +420 549 124 111  
Fax: +420 549 211 465  
[www.biovendor.cz](http://www.biovendor.cz), mail: [info@biovendor.cz](mailto:info@biovendor.cz)